

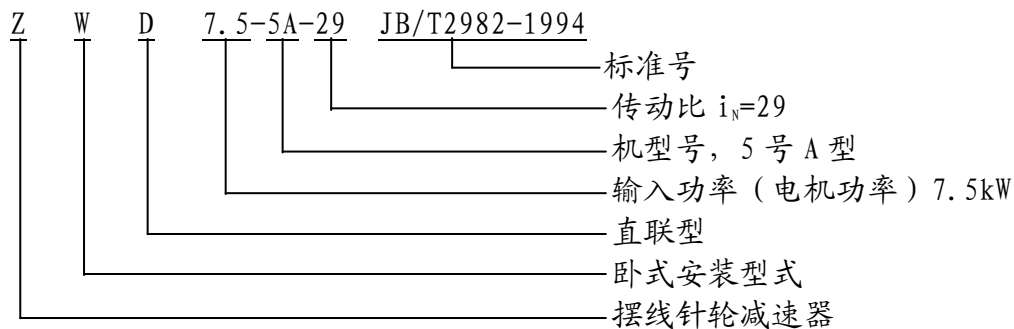
Z 系列摆线针轮减速机

1. 型号

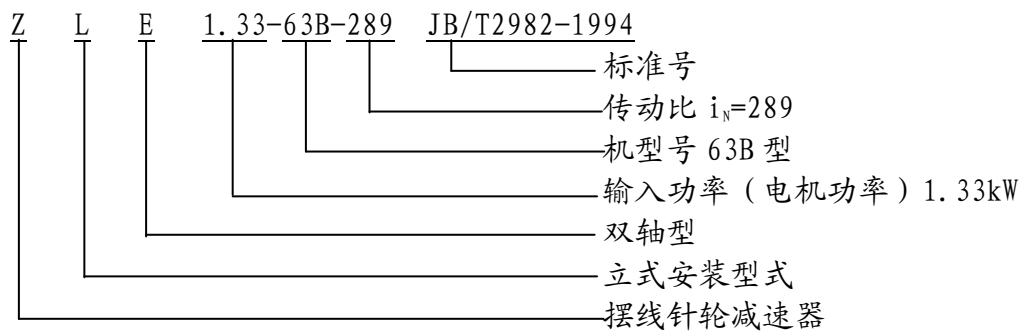
- (1) ZW 型—一级双轴型卧式摆线针轮减速机;
- (2) ZWD 型—一级直联型卧式摆线针轮减速机;
- (3) ZL 型—一级双轴型立式摆线针轮减速机;
- (4) ZLD 型—一级直联型立式摆线针轮减速机;
- (5) ZWE 型—二级双轴型卧式摆线针轮减速机;
- (6) ZWED 型—二级直联型卧式摆线针轮减速机;
- (7) ZLE 型—二级双轴型立式摆线针轮减速机;
- (8) ZLED 型—二级直联型立式摆线针轮减速机;
- (9) ZWS 型—三级双轴型卧式摆线针轮减速机;
- (10) ZWSD 型—三级直联型卧式摆线针轮减速机;
- (11) ZLS 型—三级双轴型立式摆线针轮减速机;
- (12) ZLSD 型—三级直联型立式摆线针轮减速机。

2. 标记

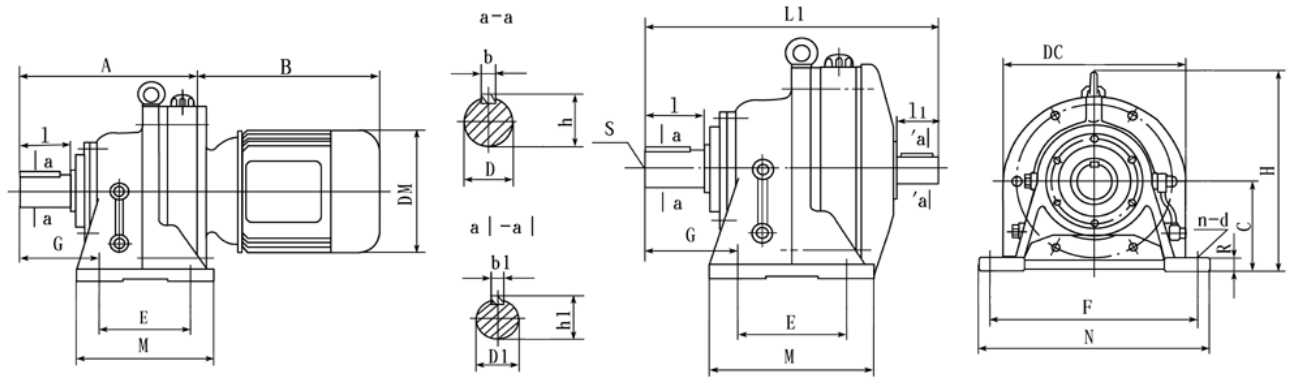
(1) 直联型卧式



(2) 双轴型立式

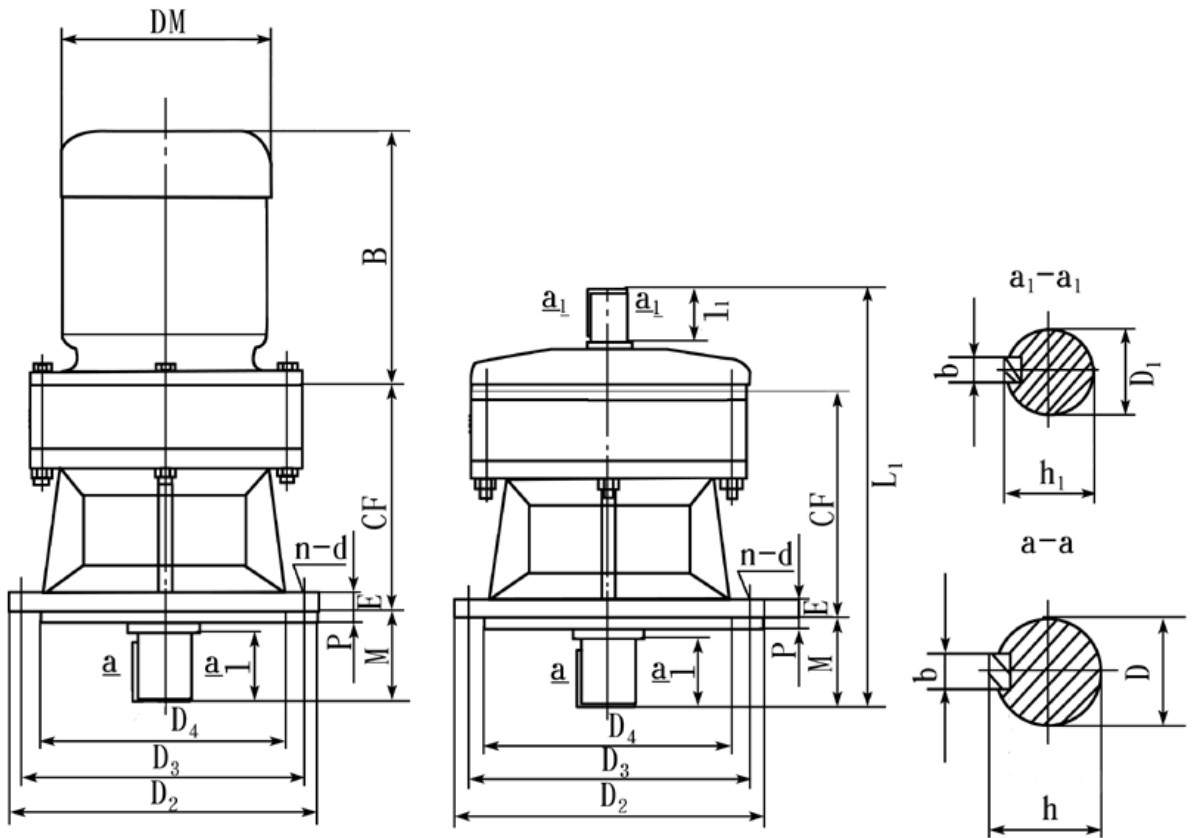


ZW、ZWD 型减速器结构型式及主要尺寸



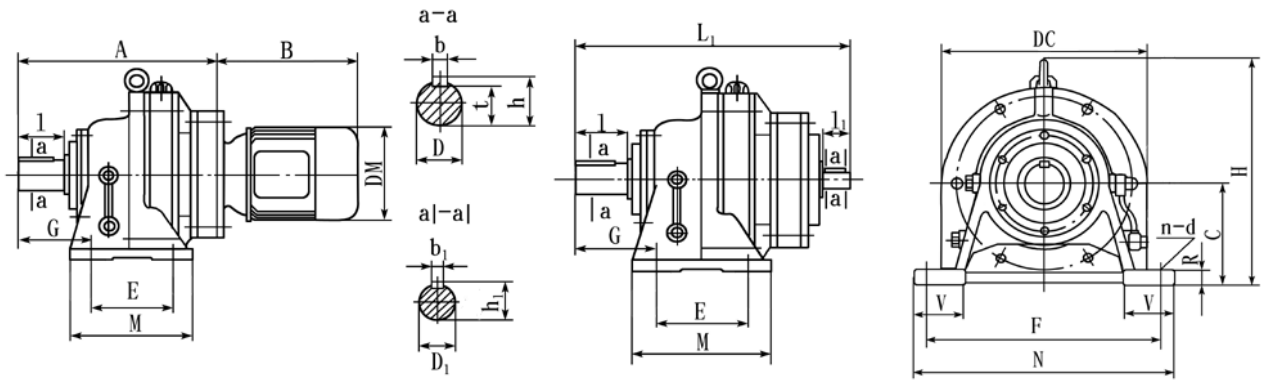
规格	L ₁	l	l ₁	G	E	M	D _c	H	C	F	N	R	n-d	D	b	h	D ₁	b ₁	h ₁	A	B	D _M
A型	0	125	20	15	36	60	84	113	146.5	80	120	144	10	4-10	14	5	16	10	4	11.5	84	按电动机尺寸
	1	202	35	25	60	90	120	150	175	100	150	180	12	4-12	25	8	31	15	5	17	159	
	2	214	34	25	101	90	120	150	175	100	180	210	15	4-12	25	8	28	15	5	17	159	
	3	266	55	35	151	100	150	200	240	140	250	290	20	4-16	35	10	38	18	6	20.5	192	
	4	320	74	40	169	145	195	230	275	150	290	330	22	4-16	45	14	48.5	22	6	24.5	240	
	5	416	91	45	206	150	260	300	356	160	370	420	25	4-16	55	16	59	30	8	33	310	
	6	476	89	54	125	275	335	340	425	200	380	430	30	4-22	65	18	69	35	10	38	352	
	7	529	109	65	145	320	380	360	460	220	420	470	30	4-22	80	22	85	40	12	43	390	
	8	600	120	70	155	380	440	430	529	250	480	530	35	4-22	90	25	95	45	14	48.5	448	
	9	723	141	80	186	480	560	500	614	290	560	620	40	4-26	100	28	106	50	14	53.5	552	
	10	813	150	100	230	500	600	580	706	325	630	690	45	4-30	110	28	116	55	16	60	612	
	11	1065	202	120	324	330×2	810	710	883	420	800	880	50	6-32	130	32	137	70	20	76	809	
12	1462	330	150	485	420×2	1040	990	1163	540	1050	1160	60	6-45	180	45	190	90	25	95	1154		
B型	2	215	35	22	108	90	120	168	190	100	150	190	15	4-11	30	8	23	15	5	17	165	
	3	263	56	35	125	110	160	200	222	120	240	280	15	4-13	35	10	38.5	18	5	20	193.5	
	4	320	71	40	144	150	200	240	296	140	280	320	20	4-13	45	14	49	22	6	24.5	246	
	5	391	80	55	158	200	250	300	355	160	340	390	25	4-17	55	16	60	30	6	33	295	
	6	460	102	60	155	320	380	350	430	200	340	400	25	4-22	70	20	76	35	10	38.5	359	
	8	570	120	70	159	380	440	440	513	240	420	470	32	4-22	90	24	97	45	14	49	430	
	9	700	140	80	200	440	520	520	605	280	500	560	35	4-26	100	28	108	50	16	55	528	

ZL、ZLD 型减速器结构型式及主要尺寸



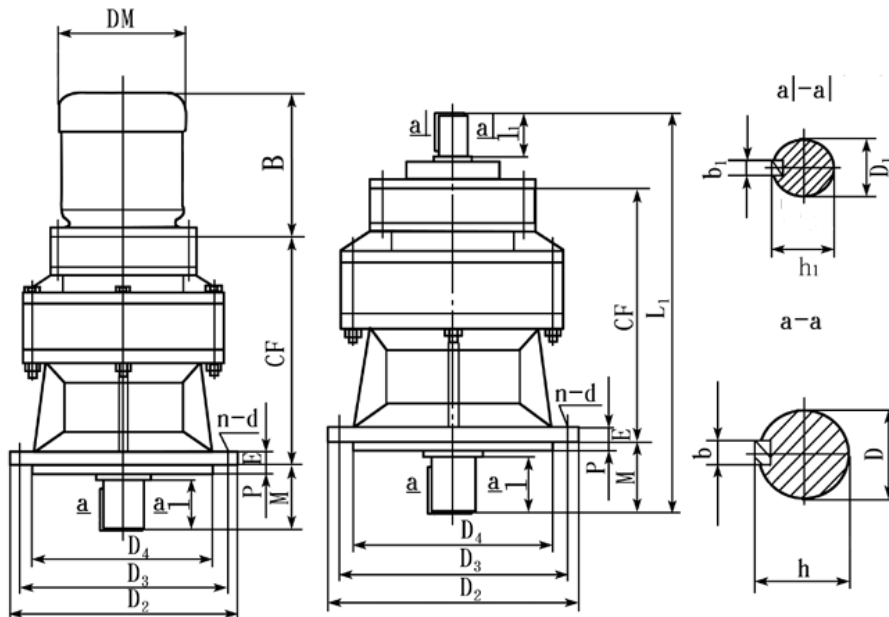
规格	L_1	l	l_1	P	E	M	$n-d$	D_2	D_3	D_4	D	b	h	D_1	b_1	h_1	C_F	B	D_M	
A 型	0	125	20	15	3	8	29	6-10	120	102	80	14	5	16	10	4	11.5	57	接 电 机 尺 寸	
	1	202	35	25	3	9	48	4-12	160	134	110	25	8	31	15	5	17	111		
	2	212	34	25	3	12	42	6-12	180	160	130	25	8	28	15	5	17	115		
	3	267	45	35	4	15	50	6-12	230	200	170	35	10	38	18	6	20.5	143		
	4	324	63	40	4	15	79	6-12	260	230	200	45	14	48.5	22	6	24	161		
	5	417	79	45	4	20	93	6-12	340	310	270	55	16	59	30	8	33	219		
	6	478	80	54	5	22	92	8-16	400	360	316	65	18	69	35	10	38	262		
	7	532	98	65	5	22	114	8-18	430	390	345	80	22	85	40	12	43	279		
	8	602	110	70	6	30	112	12-18	490	450	400	90	25	95	45	14	48.5	335		
	9	723	129	80	8	35	170	12-22	580	520	455	100	28	106	50	14	53.5	382		
	10	814	140	100	10	40	174	12-22	650	590	520	110	28	116	55	16	60	438		
	11	1050	184	120	10	45	210	12-38	880	800	680	130	32	137	70	20	76	598		
12	1148	320	150	10	60	370	8-39	1160	1020	900	180	45	190	90	25	95	796			
B 型	2	215	35	22	3	10	39	4-11	190	160	140	30	8	33	15	5	17	126		
	3	263	45	35	4	10	60	6-11	230	200	178	35	10	38.5	18	5	20	133.5		
	4	320	61	40	4	16	70	6-11	260	230	200	45	14	49	22	6	24.5	176		
	5	391	75	55	5	20	80	6-13	340	310	270	55	16	60	30	8	33	215		
	6	462	92	60	5	22	100	8-15	400	360	320	70	20	76	35	10	38.5	349		
	8	578	108	70	5	30	115	12-18	490	450	400	90	24	97	45	14	49	315		
	9	700	130	80	8	35	139	12-22	580	520	460	100	28	108	50	16	55	389		

ZWE、ZWED 型减速器结构型式及主要尺寸



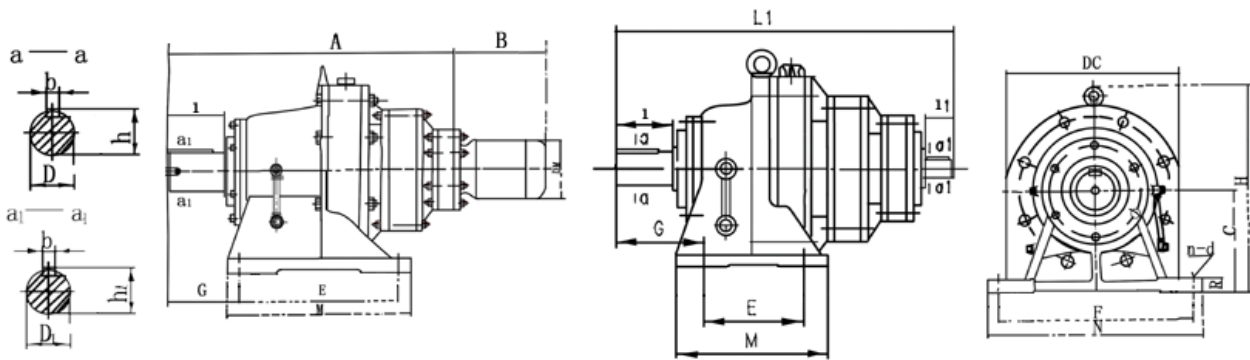
规格	L ₁	l	l ₁	G	E	M	D _c	H	C	F	N	R	n-d	D	b	h	D ₁	b ₁	h ₁	A	B	D _M
A 型	20	242	34	15	101	90	120	150	175	100	180	210	15	4-12	25	8	28	10	4	11.5	201.5	按电动机尺寸
	42	373	74	25	169	145	195	230	275	150	290	330	22	4-16	45	14	48.5	15	5	17	317.5	
	53	473	91	35	206	150	260	300	356	160	370	420	25	4-16	55	16	59	18	5	20.5	398	
	63	513	89	35	125	275	335	340	425	200	380	430	30	4-22	65	18	69	18	5	20.5	440	
	74	578	109	40	145	320	380	360	460	220	420	470	30	4-22	80	22	85	22	6	24.5	500	
	84	644	120	40	155	380	440	430	529	250	480	530	35	4-22	90	25	95	22	6	24.5	560	
	85	692	120	45	155	380	440	430	529	250	480	530	35	4-22	90	25	95	30	8	33	584	
	95	790	141	45	186	480	560	500	614	290	560	620	40	4-26	100	28	106	30	8	33	684	
	106	884	150	54	230	500	600	580	706	325	630	690	45	4-30	110	28	116	35	10	38	760	
	117	1106	202	65	324	330×2	810	710	883	420	800	880	50	6-32	130	32	137	40	12	43	968	
	128	1503	330	70	485	420×2	1040	990	1163	540	1050	1160	60	6-45	180	45	190	45	14	48.5	—	
B 型	52	425	80	22	158	200	250	300	355	160	340	290	25	4-17	55	16	60	15	5	17	376	
	63	529	102	35	155	320	380	350	430	200	340	400	25	4-22	70	20	76	18	5	20	459	
	85	658	120	55	159	380	440	440	513	240	420	470	32	4-22	90	24	97	30	8	33	553	
	95	760	140	55	200	440	520	500	605	280	500	560	35	4-26	100	28	108	30	8	33	653	

ZLE、ZLED 型减速器结构型式及主要尺寸



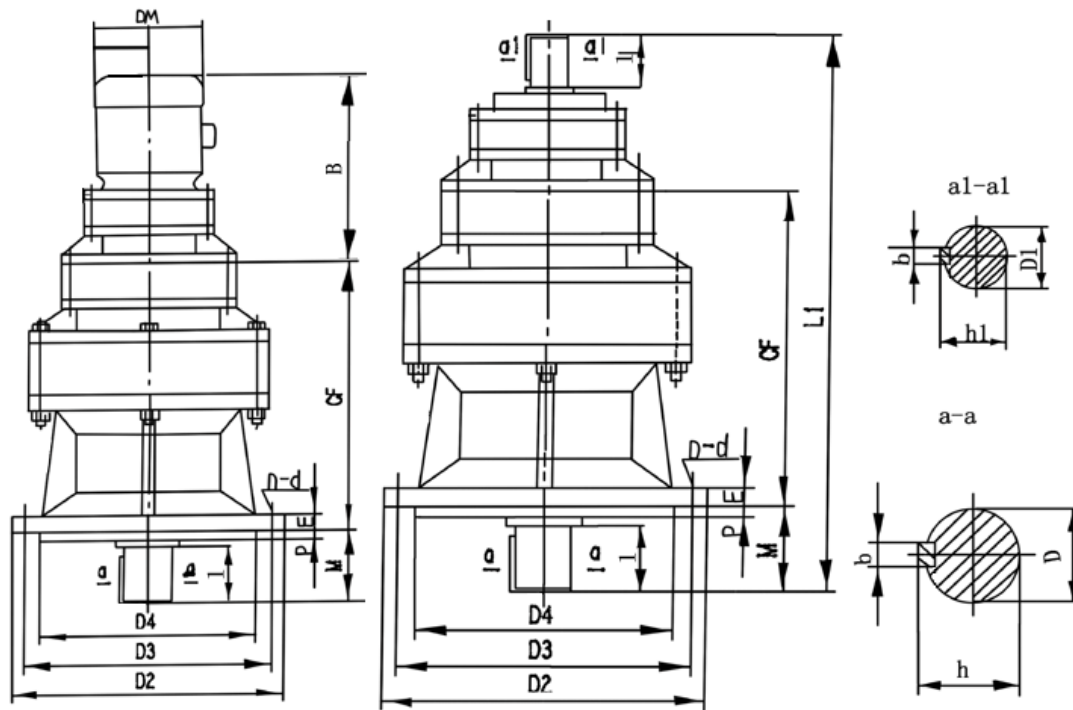
规格	L ₁	l	l ₁	P	E	M	n-d	D ₂	D ₃	D ₄	D	b	h	D ₁	b ₁	h ₁	C _F	B	D _M
A 型	20	242	34	15	3	12	4-12	180	160	130	25	8	28	10	4	11.5	159.5	按 电 机 尺 寸	
	42	374	63	25	4	15	6-12	260	230	200	45	14	48.5	15	5	17	239		
	53	473	79	35	4	20	6-12	340	310	270	55	16	59	18	6	20.5	307		
	63	513	80	35	5	22	8-16	400	360	316	65	18	69	18	6	20.5	350		
	74	578	98	40	5	22	8-18	430	390	345	80	22	85	22	6	24.5	388		
	84	644	110	40	6	30	12-18	490	450	400	90	25	95	22	6	24.5	448		
	85	692	110	45	6	30	12-18	490	450	400	90	25	95	30	8	33	475		
	95	790	129	45	8	35	12-22	580	520	455	100	28	106	30	8	33	518		
	106	884	140	54	10	40	12-22	650	590	520	110	28	116	35	10	38	586		
	117	1106	184	65	10	50	12-38	880	800	680	130	32	137	40	12	43	758		
128	1503	320	70	10	60	8-39	1160	1020	900	180	45	190	45	14	48.5	796			
B 型	52	425	75	22	5	20	6-13	340	310	270	56	16	60	15	5	17	296		
	63	529	92	35	5	22	8-15	400	360	320	70	20	76	18	5	20	359		
	85	658	108	55	5	30	12-18	490	450	400	90	24	97	30	8	33	543		
	95	650	130	55	8	35	12-22	580	520	460	100	28	108	30	8	33	518		

ZWS、ZWSD 型减速器结构型式及主要尺寸



规格	L ₁	l	l ₁	G	E	M	D _c	H	C	F	N	R	n-d	D	b	h	D ₁	b ₁	h ₁	A	B	D _M
A 型	420	392	74	15	169	145	195	230	275	150	290	330	22	4-16	45	14	48.5	10	4	11.5	353	按 电 机 尺 寸
	742	633	109	25	145	320	380	360	460	220	420	470	30	4-22	80	22	85	15	5	17	578	
	953	845	141	35	186	480	560	500	614	290	560	620	40	4-26	100	28	106	18	6	20.5	772	
	1063	923	150	35	230	500	600	580	706	325	630	690	45	4-30	110	28	116	18	6	20.5	848	
	1174	1160	202	40	324	330×2	810	710	883	420	800	880	50	6-32	130	32	137	22	6	24.5	1077	
	1285	1593	330	45	485	420×2	1040	990	1163	540	1050	1160	60	6-45	180	45	190	30	8	33	1487	

ZLS、ZLSD 型减速器结构型式及主要尺寸



规格	L_1	l	l_1	P	E	M	$n-d$	D_2	D_3	D_4	D	b	h	D_1	b_1	h_1	C_f	B	D_M
A型	420	392	63	15	4	15	79	6-12	260	230	200	45	14	48.5	10	4	11.5	274	按电动机尺寸
	742	637	98	25	5	22	114	8-18	430	390	345	80	22	85	15	5	17	464	
	953	849	129	35	8	35	170	12-22	580	520	455	100	28	106	18	6	20.5	602	
	1063	922	140	35	10	40	174	12-22	650	590	520	110	28	116	18	6	20.5	674	
	1174	1187	184	40	10	45	210	12-38	880	800	680	130	32	137	22	6	24	867	
	1285	1593	320	45	10	60	370	8-39	1160	1020	900	180	45	190	30	8	33	1117	

3. 基本参数和承载能力

(1). 中心圆直径

针齿中心圆直径 d_p /mm

规格	0	1	2	3	4	5	6	7	8	9	10	11	12
d_p	75~94	95~105	106~120	140~155	165~185	210~230	250~275	280~300	315~335	380~400	440~460	535~555	645~690

注：1. 二级减速器的针齿中心圆直径由两个一级减速器的针齿中心圆直径确定。

2. 三级减速器的针齿中心圆直径由三个一级减速器的针齿中心圆直径确定。

(2). 输入功率。

双轴型一级减速器传动比和输入功率

传动比	11	17	23	29	35	43	59	71	87
规格	输入功率/kW								
0	0.1	0.09	—	0.09	—	0.09	—	—	—
1	0.4	0.4	0.2	0.2	0.2	0.2	—	—	—
2	0.75	0.75	0.4	0.4	0.4	0.4	0.2	—	—
3	2.2	1.5	1.5	1.1	1.1	0.6	0.6	0.4	—
4	4	4	2.2	2.2	1.5	1.5	1.1	0.8	0.55
5	7.5	7.5	5.5	5.5	4	3	2.2	1.5	1.5
6	11	11	11	11	7.5	5.5	4	3	2.2
7	15	15	11	11	11	7.5	5.5	4	4
8	18.5	18.5	18.5	15	15	11	7.5	5.5	5.5
9	22	22	18.5	18.5	18.5	15	11	11	11
10	45	45	40	30	22	22	18.5	18.5	15
11	—	55	55	55	40	40	30	22	22
12	—	75	75	75	75	55	45	30	30

注：1.表中 15kW 以下为输入转速 1500r/min 所对应的输入功率。

2.表中 18.5kW 以上为输入转速 1000r/min 所对应的输入功率。

直联型单级减速器传动比和输入功率

传动比	11	17	23	29	35	43	59	71	87
规格	输入功率/kW								
0	0.09	0.09	—	0.09	—	0.09	—	—	—
1	0.37 0.25	0.37 0.25	0.25	0.25	0.25	0.25	—	—	—
2	0.75 0.55	0.75 0.55	0.55	0.37	0.37	0.37	—	—	—
3	2.2 1.5	1.5 1.1	1.5 1.1	1.1 0.75	1.1 0.75	0.55	0.55	0.55	—
4	4 3	4 3	2.2 1.5	2.2 1.5	1.5 1.1	1.5 1.1	1.1 0.75	0.75	0.55
5	7.5 5.5	7.5 5.5	5.5 4	5.5 4	4 3	3 2.2	2.2 1.5	1.5	1.5
6	11 7.5	11 7.5	11 7.5	11 7.5	7.5 5.5	5.5 4	4 3	3 2.2	2.2
7	15 11	15 11	11 7.5	11 7.5	11 7.5	7.5 5.5	5.5 4	4	4
8	18.5 15	18.5 15	18.5 15	15 11	15 11	11 7.5	7.5 5.5	5.5	5.5
9	22 18.5	22 18.5	18.5 15	18.5 15	18.5 15	15 11	11	11	11
10	45 ^① 37	45 ^① 37	37 30	30 22	22 18.5	22 18.5	18.5 15	18.5 15	15
11	—	55 ^① 37	55 ^① 37	55 ^① 37	37 30	37 30	30 22	22	22
12	—	—	—	—	—	55 ^①	45 ^①	30	30

①仅立式减速器配备的功率

注：1.表中每一机型、每一传动比对应的输入功率中数值较大者为设计时输入功率；数值较小者为可以配备的电动机功率。

2.表中15kW以下为输入转速1500r/min所对应的输入功率。

表中18.5kW以上为输入转速1000r/min所对应的输入功率。

双轴型二级减速器传动比和输入功率

规格	20	42	53	63	74	85	95	106	117	128
输入轴转速	1500r/min ⁻¹									
传动比	输入功率/kW									
121(11×11)	0.23	1.04	1.66	2.2	4	6.65	7.5	—	—	—
187(17×11)	0.15	0.67	1.08	2.06	2.77	4.30	6.64	10.28	—	—
289(17×17)	0.10	0.43	0.7	1.33	1.79	2.06	4.3	6.65	11	18.79
385(35×11)	0.07	0.32	0.51	0.98	1.32	1.7	3.17	4.92	9.84	13.41
473(43×11)	0.06	0.27	0.43	0.81	1.09	1.35	2.62	4.07	8.13	11.09
595(35×17)	—	0.21	0.34	0.65	0.87	1.1	2.09	3.23	6.46	8.81
731(43×17)	—	—	0.28	0.53	0.71	0.96	1.7	2.63	5.26	7.17
841(29×29)	—	—	0.24	0.46	0.62	0.83	1.48	2.29	4.57	6.24
1003(59×17)	—	—	0.21	0.4	0.52	—	—	—	3.97	5.41
1225(35×35)	—	—	—	0.31	0.42	—	—	—	—	—
1505(43×35)	—	—	—	0.26	—	—	—	—	—	—
1849(43×43)	—	—	—	0.21	—	—	—	—	—	—
2065(59×35)	—	—	—	—	—	—	—	—	—	—
2537(59×43)	—	—	—	—	—	—	—	—	—	—
3481(59×59)	—	—	—	—	—	—	—	—	—	—
4189(71×59)	—	—	—	—	—	—	—	—	—	—
5133(87×59)	—	—	—	—	—	—	—	—	—	—
7569(87×87)	—	—	—	—	—	—	—	—	—	—

直联型二级减速器传动比和输入功率

规格	20	42	53	63	74	85	95	106	117	128
输入轴转速	1500r/min ⁻¹									
传动比	输入功率/kW									
121(11×11)	0.09 ^①	0.75 ^② 0.55 ^②	2.2 ^① 1.5 ^②	2.2 ^② 1.5 ^②	4 3 ^②	7.5 ^① 5.5 ^②	7.5 ^② 5.5 ^②	11 ^② 7.5 ^②	—	—
187(17×11)	0.09 ^②	0.55 0.37 ^②	1.5 ^① 0.75 ^②	2.2 ^② 1.5 ^②	3 ^① 2.2 ^②	5.5 ^① 4 ^②	7.5 ^② 5.5 ^②	11 ^② 7.5 ^②	15 ^② 11 ^②	18.5 ^② 15 ^②
289(17×17)	—	0.37	0.75 ^② 0.55 ^②	1.5 1.1 ^②	2.2 ^① 1.5 ^②	4 ^① 3	5.5 ^② 4 ^②	11 ^① 7.5 ^②	15 ^① 11 ^②	18.5 ^② 15 ^②
385(35×11)	—	—	0.75 ^① 0.55 ^②	1.1 0.75 ^②	1.5 ^① 1.1 ^②	3 ^① 2.2	5.5 ^① 4 ^②	7.5 ^① 5.5 ^②	11 ^② 7.5 ^②	—
473(43×11)	—	—	0.55 ^①	0.75 ^② 0.55 ^②	1.1 0.75 ^②	2.2 ^① 1.5 ^②	4 ^① 3 ^②	5.5 ^① 4 ^②	11 ^① 7.5 ^②	15 ^① 11 ^②
595(35×17)	—	—	—	0.75 0.55 ^②	0.75 ^② 0.55 ^②	2.2 ^① 1.5	3 2.2 ^②	4 ^① 3 ^②	7.5 ^① 5.5 ^②	11 ^① 7.5 ^②
731(43×17)	—	—	—	0.55 ^②	0.55 ^②	1.5 ^①	2.2	3	5.5 ^②	7.5 ^②

							1.5 ^②	2.2 ^②	4 ^②	5.5 ^②
841(29×29)	—	—	—	0.55 ^①	0.55 ^②	1.5 ^①	1.5 ^②	2.2 ^②	5.5 ^① 4 ^②	7.5 ^① 5.5 ^②
1003(59×17)	—	—	—	—	—	—	1.5 ^②	2.2	4 ^②	5.5 ^②
1225(35×35)	—	—	—	—	—	—	—	2.2 ^①	4 ^①	5.5 ^①
1505(43×35)	—	—	—	—	—	—	—	—	—	—
1849(43×43)	—	—	—	—	—	—	—	—	—	—
2065(59×35)	—	—	—	—	—	—	—	—	—	—
2537(59×43)	—	—	—	—	—	—	—	—	—	—
3481(59×59)	—	—	—	—	—	—	—	—	—	—
4189(71×59)	—	—	—	—	—	—	—	—	—	—
5133(87×59)	—	—	—	—	—	—	—	—	—	—
7569(87×87)	—	—	—	—	—	—	—	—	—	—

①所配电动机的功率大于减速器的设计功率，减速器应在输出轴许用转矩范围内使用或设有过载保护装置。

②所配电动机的功率小于减速器的设计功率。

(3)、输出转矩

单级减速器输出轴许用转矩

传动比	11	17	23	29	35	43	59	71	87
规格	输出轴许用转矩/N·m								
0	6.4	9.0	—	15.3	—	22.7	—	—	—
1	25.8	39.8	26.9	34.0	41.0	50.3	—	—	—
2	48.3	74.6	53.9	67.9	82.0	100.7	69.1	—	—
3	141.7	149.3	202.0	186.7	225.4	151.0	207.2	166.3	—
4	257.6	398.1	296.2	373.5	307.4	377.6	380.0	332.5	280.1
5	483.0	746.4	740.5	933.7	819.6	755.2	759.9	623.5	764.0
6	708.3	1094.7	1481.1	1867.4	1536.7	1384.5	1381.5	1246.9	1120.5
7	965.9	1492.8	1481.1	1867.4	2253.8	1887.9	1899.6	1662.5	2037.2
8	1787.0	2761.8	3736.5	2546.5	3073.4	2768.9	2590.4	2286.0	2801.2
9	2125.1	3284.3	3736.5	4711.3	5686.0	3775.8	3799.3	4572.0	7639.5
10	4346.8	6717.9	8079.0	7639.9	6761.8	8307.3	9585.0	11534.5	7640.0
11	—	8210.7	11108.7	14006.5	12294.1	15104.2	15543.3	13716.7	16807.8
12	—	11196.4	15148.1	19099.8	23051.4	20768.3	23314.9	18704.6	22919.8

二级减速器输出轴许用转矩

规格	20	42	53	63	74	85	95	106	117	128
输出轴许用转矩	150	540	1275	2255	2650	4510	8820	11760	21560	29400

三级减速器输出轴许用转矩

传动比	2057~446571					
规格	420	742	953	1063	1174	1285
输出轴许用转矩	540	2650	8820	11760	21560	29400